

产品 型号： ENT 035 / 070



容量： 30 / 60 l /min(50Hz)
35 / 70 l /min(60Hz)

最大真空度： 700 ~ 720 mmHg

产品特性：

信赖性

以高品质的材质，根据 ISO9001，CE 认证规定的品质管理，自动化加工设备的计算机控制工程可以保证生产规格化且精密的产品。

真空作业中真空泵停止运转时为了防止润滑油逆流，在吸入口安装了止回阀，所以安全。

舒适的环境

根据空气冷却，润滑用油的再循环。为了干净的排除空气，安装了带有除去润滑油雾特殊构造的润滑油筒，低噪音、低振动，无论在任何环境下都可以使用。

管理容易

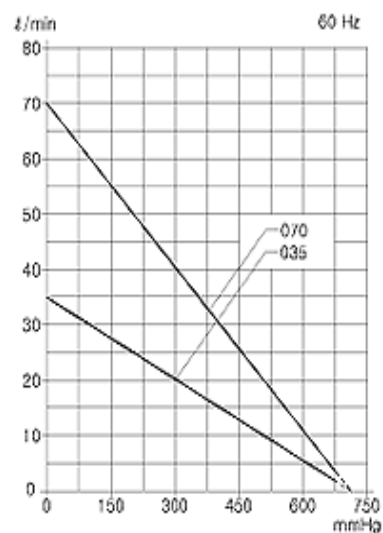
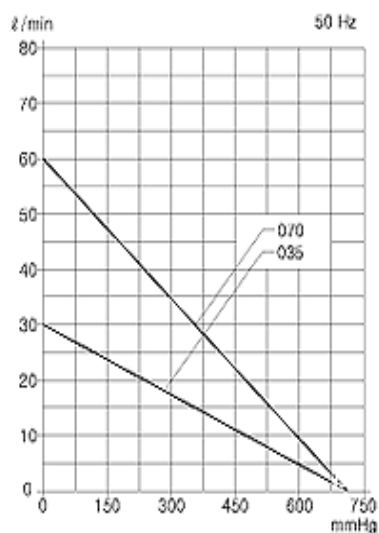
简洁的构造，空气冷却方式，使用耐腐蚀性材质，内设防止过热用温度开关等。耳鼻喉科专用吸入泵。在水份及医药品注入的状态下也能无噪音的做出稳定及很强的吸入力。为了观察产品内部使用了很大的透明计数器，容易管理。

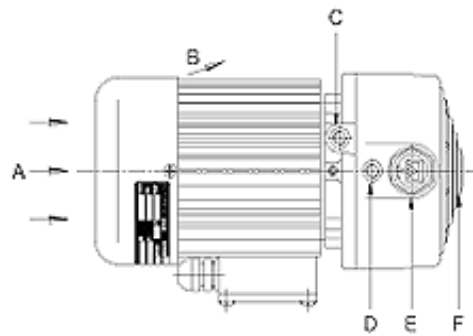
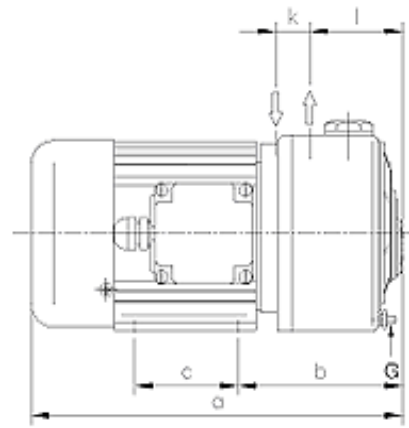
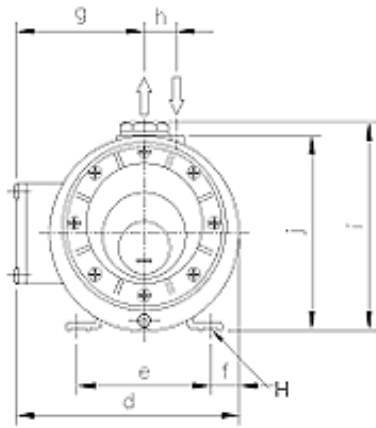
小型化

在凸缘型电动机上直接设置真空泵风环和圆筒的直接联结，构造简洁。利用冷却风扇的冷却方式，小型、轻量。使用为了维持回转部位的润滑油和真空的润滑油，不用担心因药物注入产生的腐蚀，可以保障得到稳定的吸入力。

耳鼻喉科，妇产科，医院的手术室。

技术资料			ENT-035	ENT -070
排气量	50Hz	ι /min	30	60
	60Hz	ι /min	35	70
最大压力	mmHg		700~720	700~720
规定电压/三项	50Hz	V	-	
	60Hz	V		
规定电压/单项	50Hz	V	110, 220	
	60Hz	V		
电动机的规定电压/三项	50Hz	KW	-	-
	60Hz	KW	-	-
电动机的规定电压/单项	50Hz	KW	0.25	0.35
	60Hz	KW	0.25	0.35
电动机的回转数	50Hz	min^{-1}	1430	
	60Hz	min^{-1}		
噪音		dB(A)	48	52
水蒸气最大容许量		mbar	-	-
水蒸气量		ι /h	-	-
运转温度 (周边)		$^{\circ}\text{C}$	40	40
润滑油量		liter	0.4	0.3
重量	50Hz	kg	12.5	13.5
	60Hz	kg		





A	Cooling air entry	冷却空气词条										
B	Cooling air exit	冷却空气出口										
C	Inlet flange	吸入口										PT 1/4"
D	Exhaust port	排气口										PT 1/4"
E	Oil filling plug	注油口										
F	Oil sight glass	油视表										
G	Oil drain plug	排油口										
H	Rubber foot	橡胶脚										4-M6 (Thru.)
型号	a	b	c	d	e	f	g	h	i	j	k	l
ENT-035- BA	287	127	80	172	103	22	99	25	156	146	26	72
ENT-070- BC	287	127	80	172	103	22	99	25	156	146	26	72