

## 转动体风环真空泵（润滑油循环）的构造及原理

### Oil Circulated Rotary Vane Vacuum Pumps

---

产品 型号：MVO 400 / 630



容 量： 400 / 630 m<sup>3</sup>/hr ( 50Hz )  
480 / 760 m<sup>3</sup>/hr ( 60Hz )

最大真空度： 0.5 / 20 mbar

### 产品特性：

#### 信赖性

以高品质的材质，根据 ISO9001,CE 认证规定的品质管理。自动化加工设备的计算机控制工程可以保证生产规格化且精密的产品。真空作业中真空泵停止运转时为了防止润滑油逆流，在吸口处安装了止回阀，非常安全。

#### 舒适的环境

根据空气的冷却，润滑油的再循环，为了干净的排除空气内设油雾析器。低噪音，低震动，无论在任何环境下都可以使用。

#### 管理容易

用简洁的构造，空气冷却方式等，简单的取给方法。维护维修很简单，可以长久的使用。需要更换润滑油时无需更换其他消耗品。

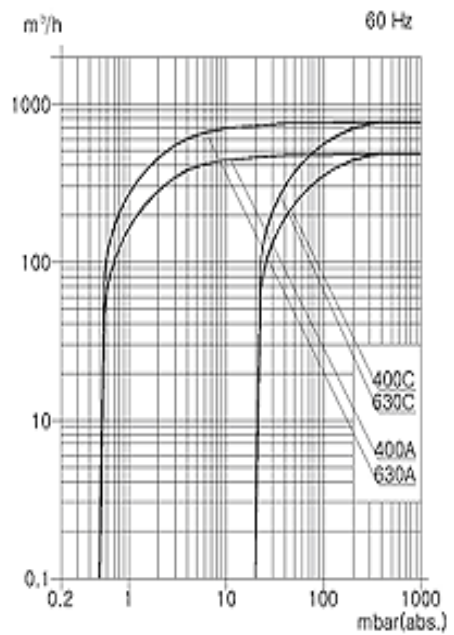
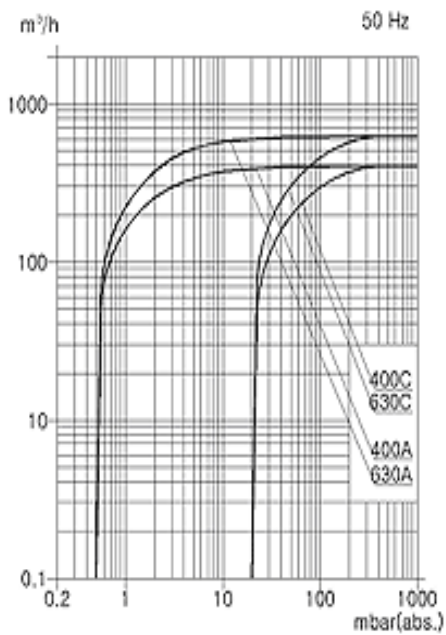
使用国际规格的凸缘型电动机直接联结方式，减低了消耗和重量，维护维修很容易。

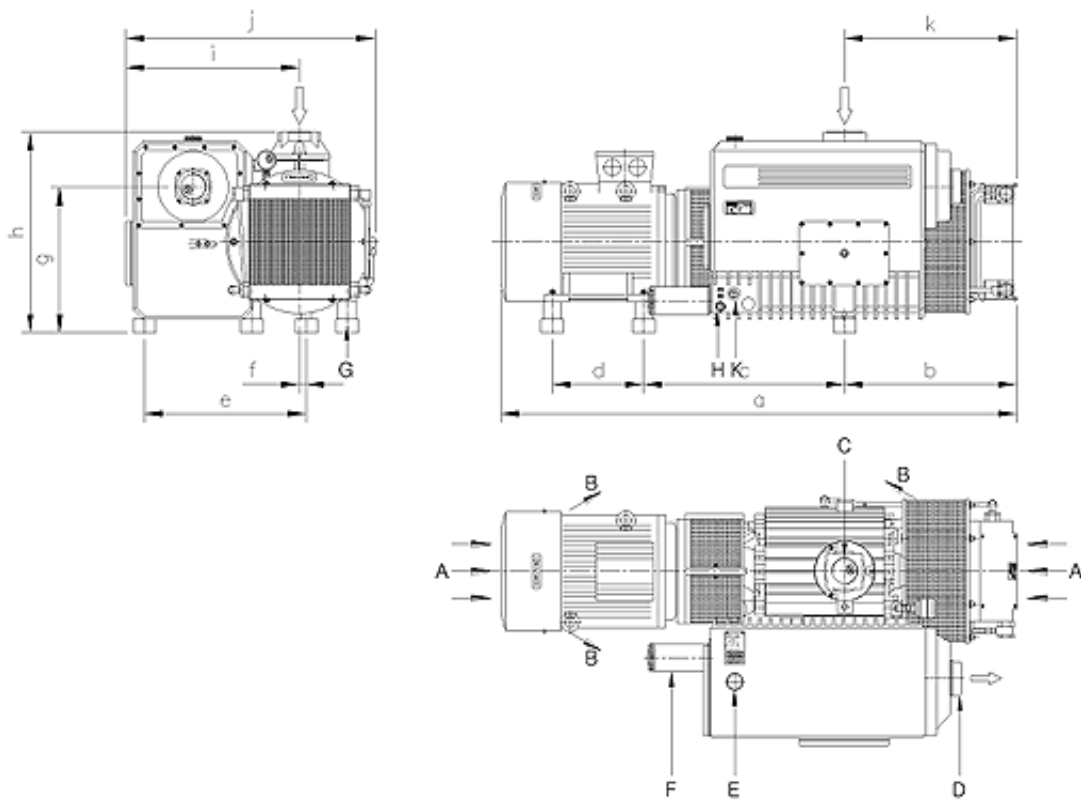
#### 适用范围

此类型真空泵使用了维护维持回转部位的润滑和真空的润滑油，可以得到稳定且信赖的真空，适用于广泛的产业。

真空包装，食品包装，实验室，医疗产业，真空成型，真空干燥机，真空含浸。

技术资料			MVO-400	MVO-630
排气量	50Hz	m <sup>3</sup> /h	400	630
	60Hz	m <sup>3</sup> /h	480	760
最大压力	A	mbar	0.5	0.5
	C		20	20
规定电压/三项	50Hz	V	230/400	
	60Hz	V	220/380	
规定电压/单项	50Hz	V	-	
	60Hz	V		
电动机的规定电压	50Hz	kW	11	15
	60Hz		15	18.5
电动机的回转数	50Hz	min <sup>-1</sup>	1000	1000
	60Hz	min <sup>-1</sup>	1200	1200
噪音	50Hz	dB(A)	70	72
	60Hz		72	74
水蒸气最大容许量		mbar	40	40
水蒸气量		t/h	19	30
运转温度	50Hz	°C	80	80
	60Hz			
润滑油量		liter	13	15
重量	50Hz	kg	435	550
	60Hz	kg		





A	Cooling air entry	冷却空气词条										
B	Cooling air exit	冷却空气出口										
C	Inlet flange	吸入口	PT 3"/NPT3"									
D	Exhaust port	排气口	PT 3"/NPT3"									
E	Oil filling plug	注油口										
F	Oil filter	油过滤器										
G	Rubber foot	橡胶脚	6-M10(DP10.)									
H	Oil drain cap	排油口										
K	Oil sight glass	油视表										
型号	a	b	c	d	e	f	g	h	i	j	k	
MVO-400- DA	1544	575	532	279	518	22.5	485	668	580	832	575	
MVO-630- DA	1723	575	532	279	518	22.5	485	668	580	832	575	