

## 转动体风环真空泵（干式）的构造及原理

### Oil Circulated Rotary Vane Vacuum Pumps

---

产品 型号：SML 140/280



容量： 116 / 235  $\text{t}/\text{min}$  ( 50Hz )  
140 / 280  $\text{t}/\text{min}$  ( 60Hz )

最大真空度： 660 mmHg

### 产品特性：

信赖性-----

以高品质的材质，根据 ISO9001,CE 认证规定的品质管理，自动化加工设备的计算机控制工程可以保证生产规格化且精密的产品。

舒适的环境-----

根据空气的冷却，在吸入口内安装设备，低噪音、低震动，不使用润滑油的同时可以得到稳定的真空及排气压力，无论在任何场所都可以使用。

管理容易-----

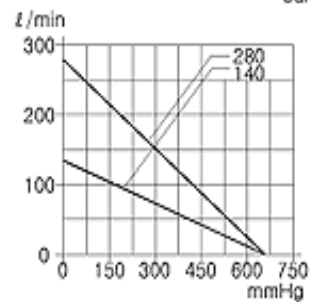
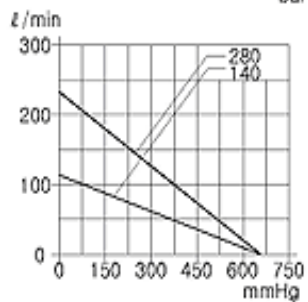
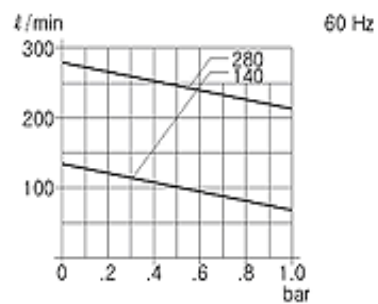
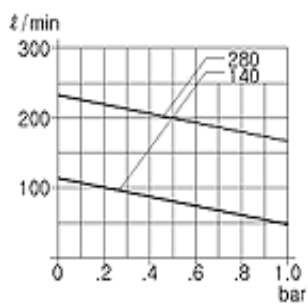
简洁的构造，空气冷却方式，主要配件碳风环的更换简单，分解组装容易。在车间维护维修简单，可以长期的使用。

小型化-----

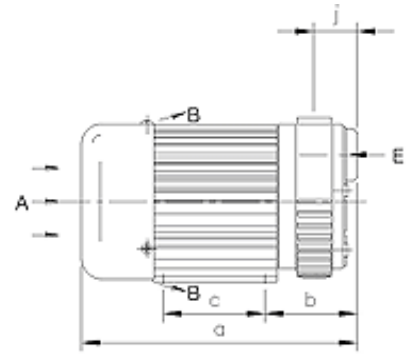
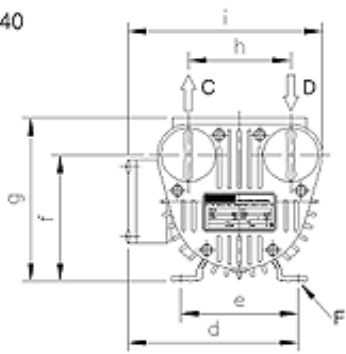
在凸缘型电动机上直接设置真空泵风环和圆筒的直接联结，构造简洁。利用了电动机冷却风扇的冷却方式，小型，轻量。

真空包装机，印刷机，医疗产业，真空吸收移送。

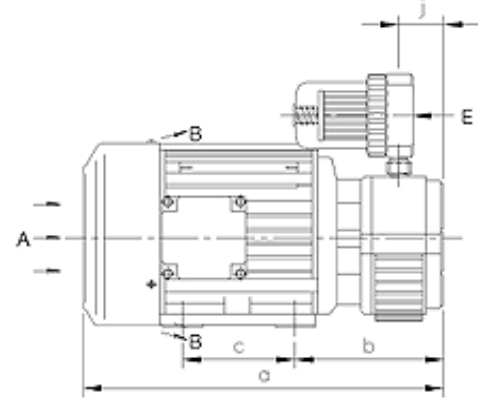
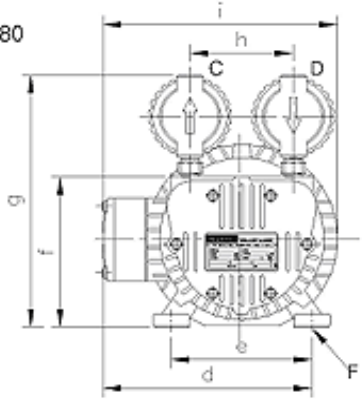
| 技术资料        |      |                    | SML-140  | SML-280  |
|-------------|------|--------------------|----------|----------|
| 排气量         | 50Hz | $\iota$ /min       | 116      | 235      |
|             | 60Hz | $\iota$ /min       | 140      | 280      |
| 最大压力        | 50Hz | mmHg               | 660      | 660      |
|             | 60Hz | mmHg               | 660      | 660      |
| 最大压力        | 50Hz | bar                | 1.0      | 1.0      |
|             | 60Hz | bar                | 1.0      | 1.0      |
| 规定电压/三项     | 50Hz | V                  | -        | 220/380  |
|             | 60Hz | V                  | -        | 220/380  |
| 规定电压/单项     | 50Hz | V                  | 110, 220 | 110, 220 |
|             | 60Hz | V                  | 110, 220 | 110, 220 |
| 电动机的规定电压/三项 |      | kW                 | -        | 0.42     |
| 电动机的规定电压/单项 |      | kW                 | 0.35     | 0.56     |
| 电动机的回转数     | 50Hz | $\text{min}^{-1}$  | 1425     | 1425     |
|             | 60Hz | $\text{min}^{-1}$  | 1725     | 1725     |
| 噪音          |      | dB(A)              | 58       | 58       |
| 水蒸气最大容许量    |      | mbar               | -        | -        |
| 水蒸气量        |      | $\iota$ /h         | -        | -        |
| 运转温度（周边）    |      | $^{\circ}\text{C}$ | 40       | 40       |
| 重量          | 50Hz | kg                 | 13.5     | 25.5     |
|             | 60Hz | kg                 | 13.5     | 25.5     |



1) SML 140



2) SML 280



|   |                        |          |  |
|---|------------------------|----------|--|
| A | Cooling air entry      | 冷却空气词条   |  |
| B | Cooling air exit       | 冷却空气出口   |  |
| C | Exhaust Port           | 排气口      |  |
| D | Inlet flange           | 吸入口      |  |
| E | Inlet & exhaust filter | 吸入、排气过滤器 |  |
| F | Pump base              | 泵浦基地     |  |

| Model      | a   | b   | c   | d   | e   | f   | g   | h  | i   | j  | C    | D    |
|------------|-----|-----|-----|-----|-----|-----|-----|----|-----|----|------|------|
| SML-140-BC | 245 | 82  | 90  | 151 | 105 | 114 | 148 | 91 | 173 | 38 | 1/4" | 1/4" |
| SML-280-BC | 320 | 132 | 100 | 186 | 125 | 136 | 228 | 92 | 208 | 40 | 3/8" | 3/8" |
| SML-280-DC | 320 | 132 | 100 | 186 | 125 | 136 | 228 | 92 | 208 | 40 | 3/8" | 3/8" |

转动体风环真空泵（注油式）的构造及原理